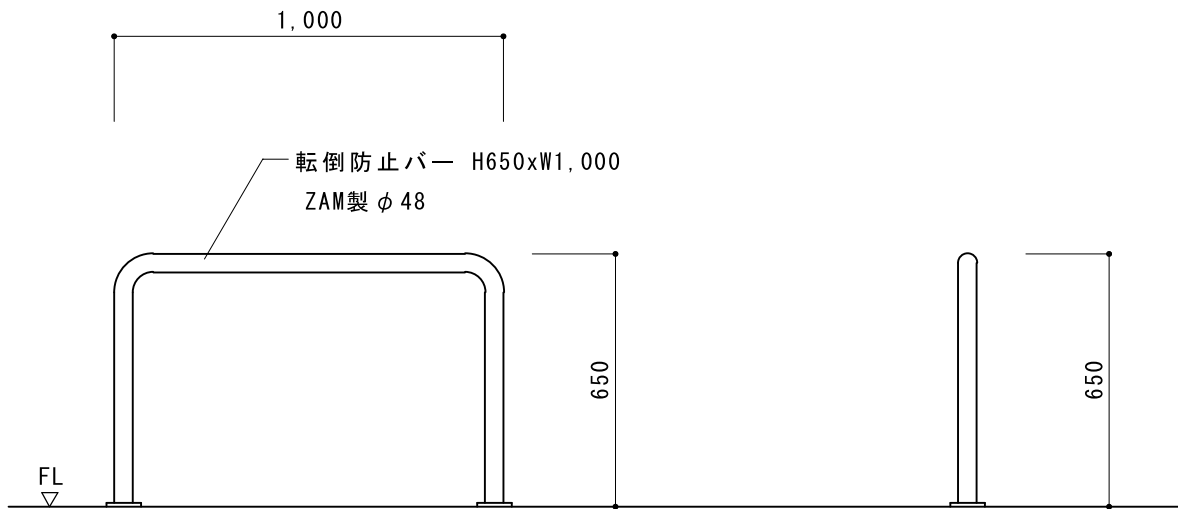
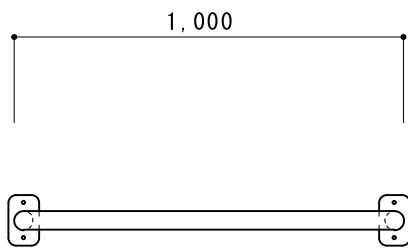


■ 転倒防止バリカー（ZAM製）

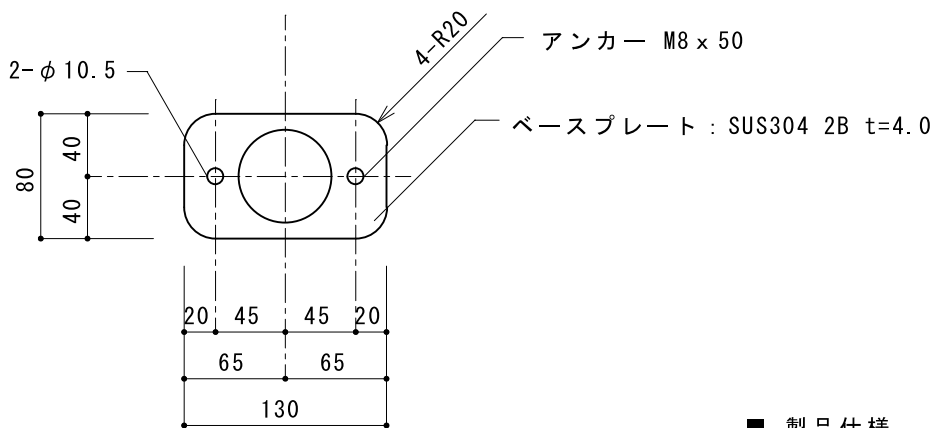


■ 正面図 S=1/20

■ 側面図 S=1/20



■ 平面図 S=1/20



■ 柱脚詳細図 S=1/5

■ 製品仕様

・ ZAM製（高耐食溶融メッキ鋼板）

《お願い事項》

・ 製品の仕様は、予告なく変更する場合がありますのでご了承ください。