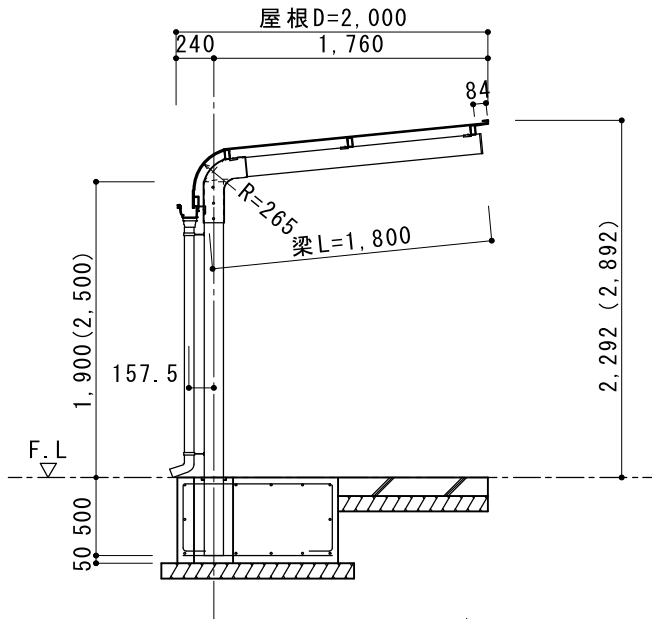


■ サイクルーフ：BR型

■ 製品仕様

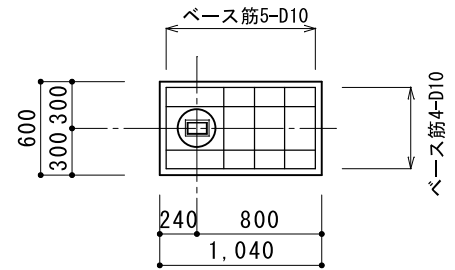
- ・ZAM製（高耐食溶融メッキ鋼板）
- ・亜鉛メッキ鋼板（粉体焼付塗装：ライトベージュ）

| | |
|-----|---------------------|
| 屋根 | シズカルーフ、ガルバニウム鋼板 |
| 鼻隠し | カラー鋼板加工 |
| 母屋 | □-60x30x1.6 |
| 軒樋 | 7-パノトツフ° Σゴ°-ルト° 90 |
| 竖樋 | 塩ビ60φ |
| 梁 | □-125x75x2.3 |
| 支柱 | □-125x75x2.3 |
| 基礎 | ポイド抜きφ250 |

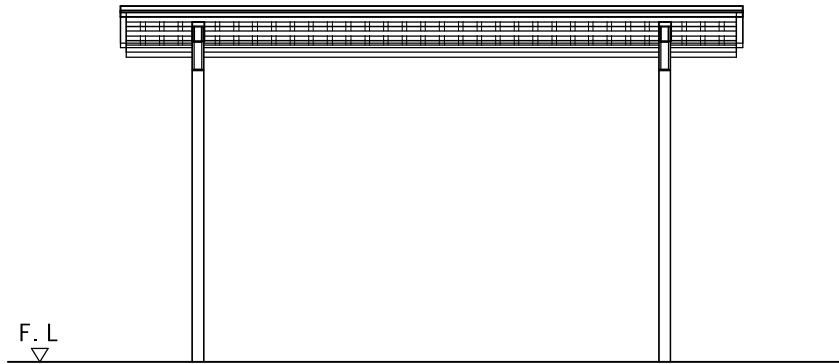


■ 断面図 S=1/50

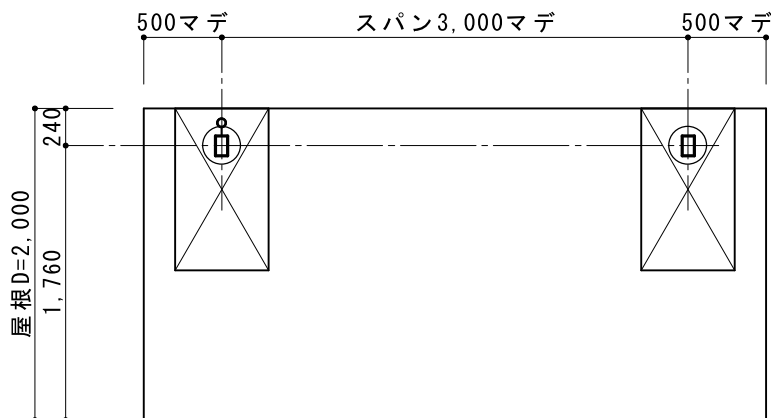
() 内寸法は、2段式ラック用です。



■ 基礎参考図 S=1/50



■ 立面図 S=1/50



■ 平面図 S=1/50

《お願い事項》

- ・製品の仕様は、予告なく変更する場合がありますのでご了承ください。